

## Placa de cocción Elettra



Placas de gas

Código: 7064 062



### CARACTERÍSTICAS

#### COCCIÓN SEGURA

Todas las placas Foster disponen de válvulas de seguridad que, en el caso de extinción accidental de la llama, interrumpen el suministro de gas en tiempos muy rápidos.

#### ENCENDIDO DEBAJO DEL MANDO

Máxima libertad de movimiento con el encendido eléctrico debajo del mando, una característica común a todos los modelos, lo que permite la activación de la llama con una mano.

#### PARRILLAS FUNDIDAS

El hierro fundido es el material perfecto para la parrilla de una placa de cocción por las muchas propiedades que la distinguen: elevada capacidad térmica que mejora los rendimientos de cocción; peso y estabilidad que mejoran la seguridad; robustez que mantiene inalterado en el tiempo el aspecto original; facilidad de limpieza.

#### QUEMADORES ESPECIALES

Muchas placas Foster están equipadas con quemadores especiales, con dos o tres coronas de llama que aumentan de mucho la potencia suministrada y la superficie calentada directamente. En los modelos DUAL las dos coronas de llama también son independientes, haciendo que estos quemadores sean perfectos para cocciones intensivas y delicadas.

#### Hueco de encastre estrecho

Estas versiones estándar de 5 quemadores empotrables requieren un hueco de encastre empotrado de solo 56 cm, menor que su ancho nominal. Esto las convierte en alternativas interesantes a los modelos de 60 cm que generalmente tienen el mismo hueco de encastre.

### DETALLES

Acabado

Foster cepillado

Borde Instalación Estándar (Borde 8 mm)

---

Material Acero inoxidable AISI 304

---

Texture Cepillado en la línea

---

Alimentación 220 - 240 V; 50/60 Hz

---

Dimensiones 760x500 mm

---

Dimensiones base 60 cm

---

Elemento precalentamiento 5 quemadores

---

Hueco de encastre 560 x 480 mm

---

Rejillas Parrillas de hierro fundido y tapas de los quemadores esmaltados

---

Anchura 76 cm

---

Potencia total 10.700 W

---

Auxiliar 1.000 W

---

Semirrápido 2 x 1.750 W

---

Rápido 2.700 W

---

- Triple Corona 3.500 W

---

Seguridad

Conjunto de válvula de seguridad con termopar de intervención rápida

---

Tipo de encendido

Encendido eléctrico debajo del mando

---

Tipo de gas

Probado para la instalación con Gas metano, set boquillas GLP incluidos.

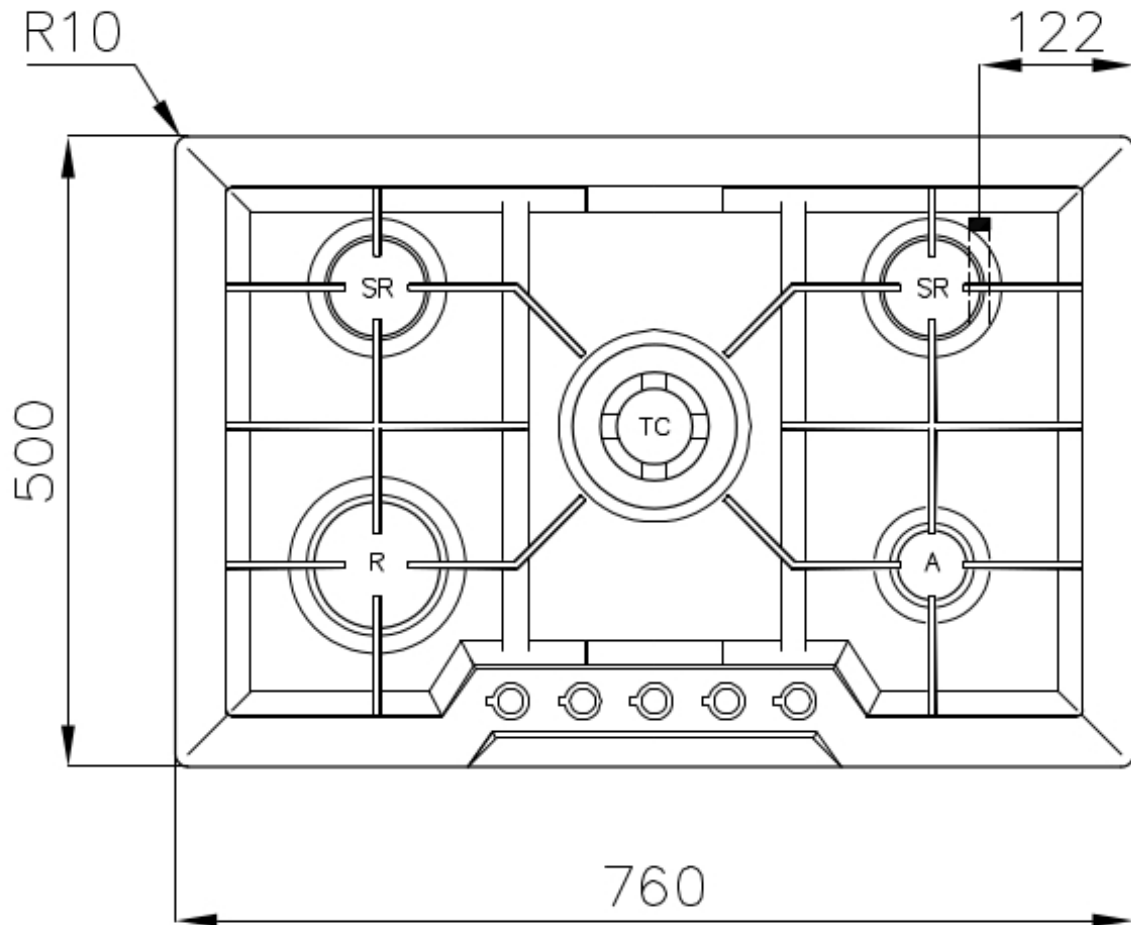
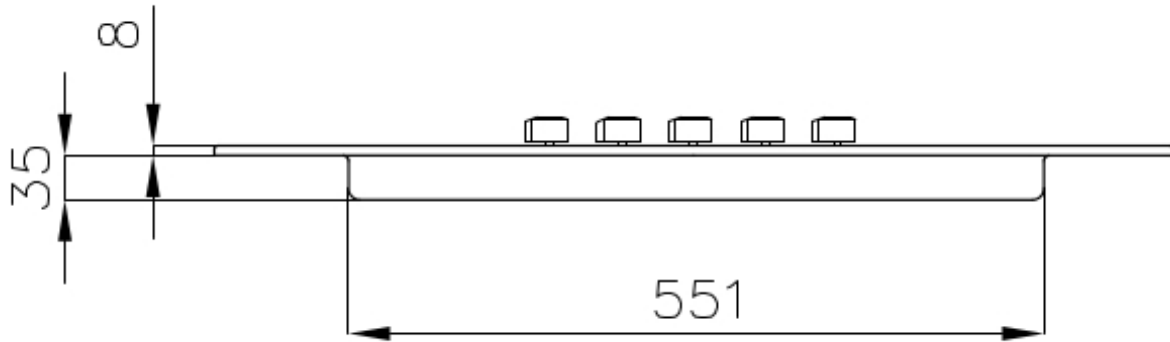
---

Tipología

Placa de gas

---

## DIBUJOS TÉCNICOS



## ACCESORIOS OPCIONALES



**Soporte para Wok de hierro  
fundido**

9601 668